

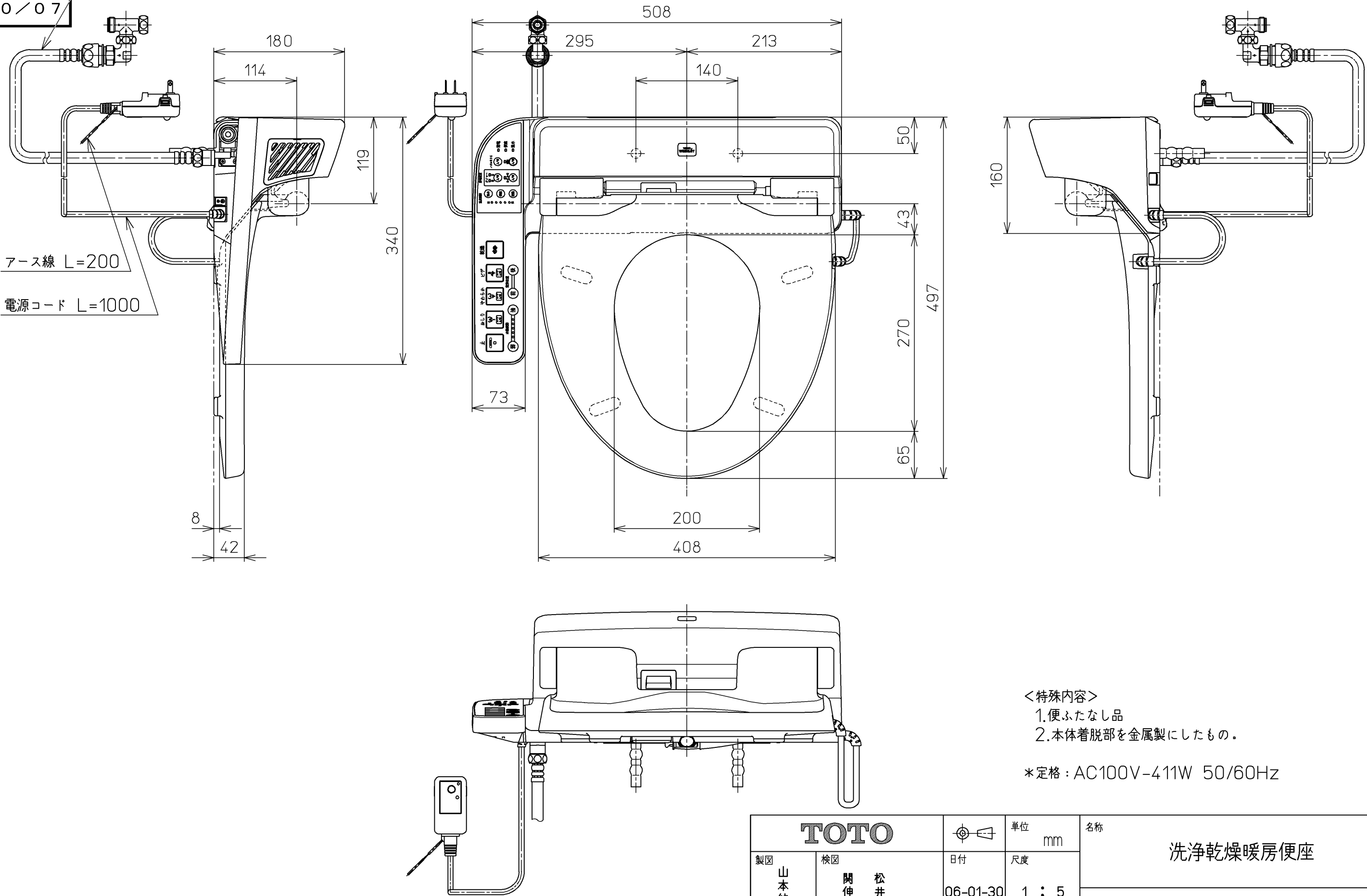
生産中止図面

2010/07

フレキシブルホース L=970

アース線 L=200

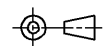
電源コード L=1000



<特殊内容>

- 1.便ふたなし品
- 2.本体着脱部を金属製にしたもの。

*定格 : AC100V-411W 50/60Hz

| | | | | |
|-------------|-------------|---|-------------|------------------------|
| TOTO | |  | 単位 mm | 名称 |
| 製図 山本純 | 検図 関伸 松井 | 日付 06-01-30 | 尺度 1 : 5 | 洗淨乾燥暖房便座 |
| 備考 | | | | 品番 TCF6210V86R |
| | | | | 図番 TCF6210V86_A0103 |